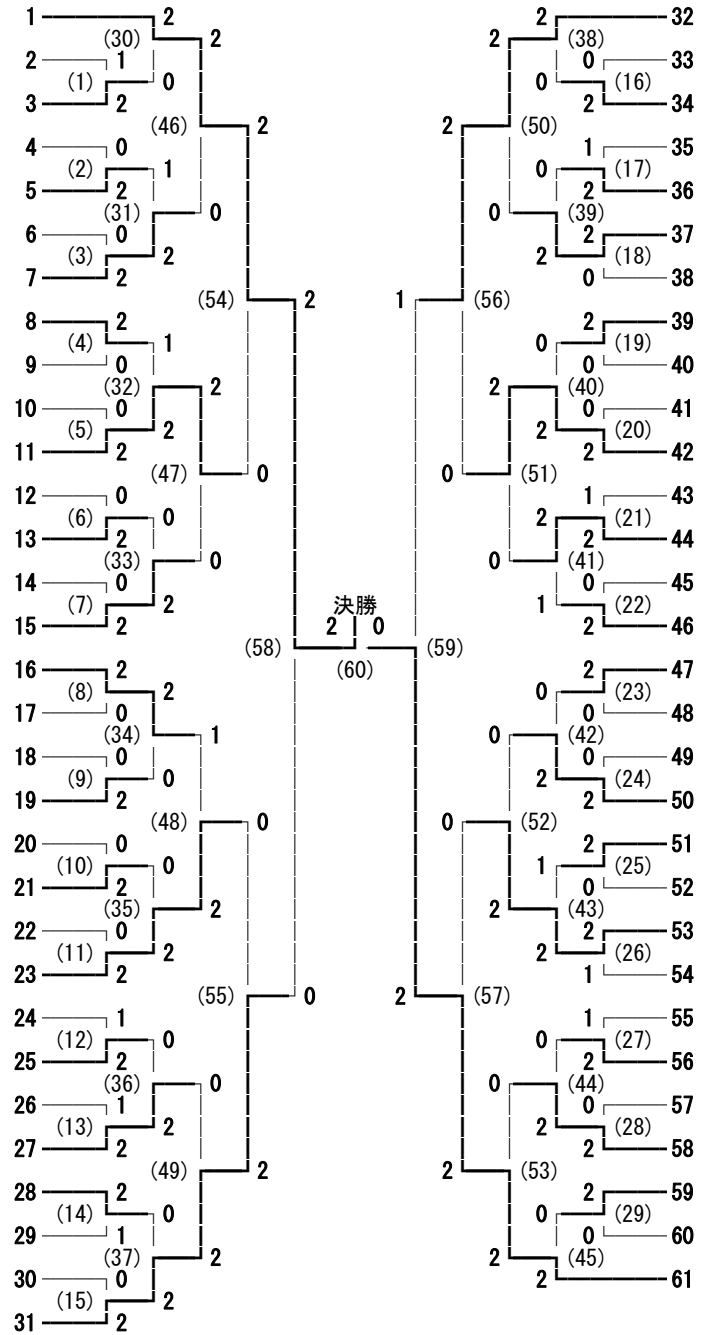


平成23年度中信地区1年生バドミントン大会 男子ダブルス

平成24年1月14日
松本市総合体育館

- 宮下 優弥・田中 杜雄 (松本深志)
- 朝倉 司・金井 翔太郎 (松本県ヶ丘)
- 百瀬 友哉・堀内 大地 (エクセラン)
- 石坂 文広・百瀬 裕希 (田川)
- 池戸 渉・安藤 佳輝 (松本県ヶ丘)
- 瀧川 圭哉・小岩井 政樹 (松商学園)
- 大谷 穂高・吉原 充洋 (松本蟻ヶ崎)
- 藤原 壮太・渡邊 祥太 (木曽青峰)
- 川村 孝介・村山 周吾 (塩尻志学館)
- 宇留賀 映・青柳 和毅 (松本工業)
- 上條 諭・倉田 務 (松本県ヶ丘)
- 大和 憲人・川島 創士 (松商学園)
- 田上 翔太・坂田 龍之介 (梓川)
- 南澤 剛・相澤 卓海 (深志/蟻ヶ崎)
- 唐沢 祐汰・中田 健太 (都市大塩尻)
- 村上 貴啓・渡辺 康平 (松本美須ヶ丘)
- 青木 友哉・草深 悦誌 (松本県ヶ丘)
- 新野 亨介・原口 柊齋 (田川)
- 降旗 亮・高橋 充孝 (松本工業)
- 岩原 颯太・寺澤 直人 (塩尻志学館)
- 横山 大幹・熊谷 祐哉 (松本深志)
- 西澤 忠正・宮下 圭輔 (池田工業)
- 藤田 泰斗・井出 健太 (松本県ヶ丘)
- 有賀 達也・大森 悠斗 (豊科)
- 小澤 聡・竹内 陽祐 (松本工業)
- 吉澤 祐貴・伊藤 倫平 (松本蟻ヶ崎)
- 犬飼 力規・伊藤 廉 (松本県ヶ丘)
- 小林 大介・宇治 和希 (塩尻志学館)
- 市川 司・下川 祐樹 (穂高商業)
- 塩川 大貴・西村 直己 (松本深志)
- 大久保 彰洋・山口 智也 (松商学園)



- 桐原 一輝・古幡 順一 (松本工業)
- 武居 翔平・清水 優作 (松商学園)
- 松井 諒直・澤口 雅人 (木曽青峰)
- 藤木 裕介・百瀬 陽介 (松本県ヶ丘)
- 上條 龍司・毛涯 晃 (松本第一)
- 倉沢 宏希・厚見 周 (松本深志)
- 高橋 玲・石山 拓哉 (梓川)
- 久保 凌也・中山 心 (田川)
- 柏原 佑弥・笠原 将幸 (豊科)
- 武居 幹也・森下 俊 (塩尻志学館)
- 近藤 裕也・赤津 大河 (松本県ヶ丘)
- 大岩 裕生・小松 健人 (松商学園)
- 上川 直輝・江津 友生 (松本工業)
- 逸見 拓也・清水 誠也 (都市大塩尻)
- 上条 一矢・田中 冬真 (松本蟻ヶ崎)
- 宮澤 翼・手塚 敦也 (池田工業)
- 杉山 祐也・古田 優希 (松本蟻ヶ崎)
- 石川 大雅・井上 守可 (松本県ヶ丘)
- 宮下 歩・上條 皓暉 (松本深志)
- 下嶋 隼人・上條 巧磨 (蘇南/梓川)
- 鎌倉 立弥・古畑 諒也 (松商学園)
- 秋元 翔・中澤 淳 (松本工業)
- 三原 真・工藤 椎那 (塩尻志学館)
- 大橋 圭一・中谷 建貴 (木曽青峰)
- 中山 克大・池山 大智 (松商学園)
- 田口 和矢・村上 大樹 (松本県ヶ丘)
- 山本 康喜・逸見 比呂 (都市大塩尻)
- 牧石 圭・依田 拓也 (松本工業)
- 丸山 拓馬・佐藤 亮太 (田川)
- 石井 卓也・米山 拓海 (松本県ヶ丘)

平成23年度中信地区1年生バドミントン大会 女子ダブルス

平成24年1月14日
松本市総合体育館

竹村 愛・矢口 亜美 (大町北)	1	2	2	27	和田 奈々美・茶原 奈津美 (蘇南)
堀内 咲希・鈴木 朋佳 (松商学園)	2	(21) 0	2	(29) 2	三原 英華・伊東 琴音 (松本県ケ丘)
高山 幸・御子柴 彩夏 (松本蟻ヶ崎)	3	(1) 2	0	(11) 0	藤森 みな・柏原 鈴佳 (松本美須々丘)
森本 理紗・海野 芙珠 (松本県ケ丘)	4	(37) 2	2	0	坪田 有香・市川 瑞姫 (田川)
古幡 千晶・古田 樹里 (豊科)	5	(2) 0	2	1	藤松 優・山田 胡桃実 (松商学園)
小林 千紗・山田 伶奈 (塩尻志学館)	6	(22) 1	0	(30) 2	佐藤 さやか・宮澤 玲帆 (松本蟻ヶ崎)
佐藤 えりか・坂井 萌亜里 (松本美須々丘)	7	(3) 2	0	(13) 1	寺嶋 香澄・稲村 美佳 (豊科)
西村 奈実・諏佐 朱里 (松商学園)	8	(45) 2	2	0	奥原 杏樹・吉江 美希 (松商学園)
杉山 絢果・下田 保恵 (蘇南)	9	(23) 2	0	2	奥原 杏樹・吉江 美希 (松商学園)
柳澤 ふみ子・小林 美佐子 (松本県ケ丘)	10	(4) 0	0	(31) 0	長手 優花・岩淵 千織 (松本美須々丘)
高山 友璃・小林 涼 (豊科)	11	(38) 2	0	(14) 2	久保田 夏子・立川 香乃 (深志/大町北)
上條 美咲・北村 咲也加 (エクセラン)	12	(5) 0	2	0	柳沢 彩・薄井 文香 (豊科)
土田 美緒・青柳 香澄 (松本蟻ヶ崎)	13	(24) 2	2	(15) 0	田中 彩貴・滝下 柚 (塩尻志学館)
新井 友紀・平林 志織 (松本県ケ丘)	14	(49) 2	2	(32) 2	赤羽 美月・藤本 瑛代 (松本県ケ丘)
小野 遙・古田 朱里 (松商学園)	15	(25) 0	2	(50) 2	小林 和・棚橋 新菜 (松本美須々丘)
中川 菜成・小幡 合華 (松本美須々丘)	16	(6) 2	0	0	宮阪 由妃乃・江津 ほのか (穂高商業)
藤岡 七彩・上條 鈴華 (豊科)	17	(39) 2	2	(33) 0	斉藤 未希・上條 愛 (松本蟻ヶ崎)
小澤 翠々香・三原 萌花 (松本第一)	18	(7) 1	0	(16) 2	石原 咲・宮林 佑衣 (松本県ケ丘)
中嶋 明日香・小林 加奈 (梓川)	19	(26) 2	0	(17) 1	青木 幸栄・秋穂 みなも (豊科)
山口 京香・松岡 茜 (松本深志)	20	(46) 2	0	(34) 2	中野 誌保・福澤 菜々 (大町北)
太田 佳代・清澤 真優 (松商学園)	21	(8) 0	2	(48) 2	染野 綾音・塚原 早耶 (塩尻志学館)
山岸 遥・中村 歩美 (松本蟻ヶ崎)	22	(27) 2	2	0	待井 彩絵・飯森 華恵 (松本県ケ丘)
百瀬 ほのか・高山 琴未 (松本美須々丘)	23	(9) 0	0	(35) 1	宮木 唯・中田 萌絵 (木曾青峰)
瀧川 奈保・唐澤 茜 (松本県ケ丘)	24	(40) 2	1	(19) 2	長村 奈緒・小林 聖奈 (松商学園)
堀田 かおり・翁像 沙歩 (穂高商/木曾青)	25	(10) 0	0	(44) 0	中村 香央里・古畑 里紗 (梓川)
荒井 美沙季・田中 里江子 (豊科)	26	(28) 2	0	(20) 0	大谷 梨香・高山 萌花 (美須々/豊科)
				(36) 2	井原 奏・金子 美咲 (松本蟻ヶ崎)