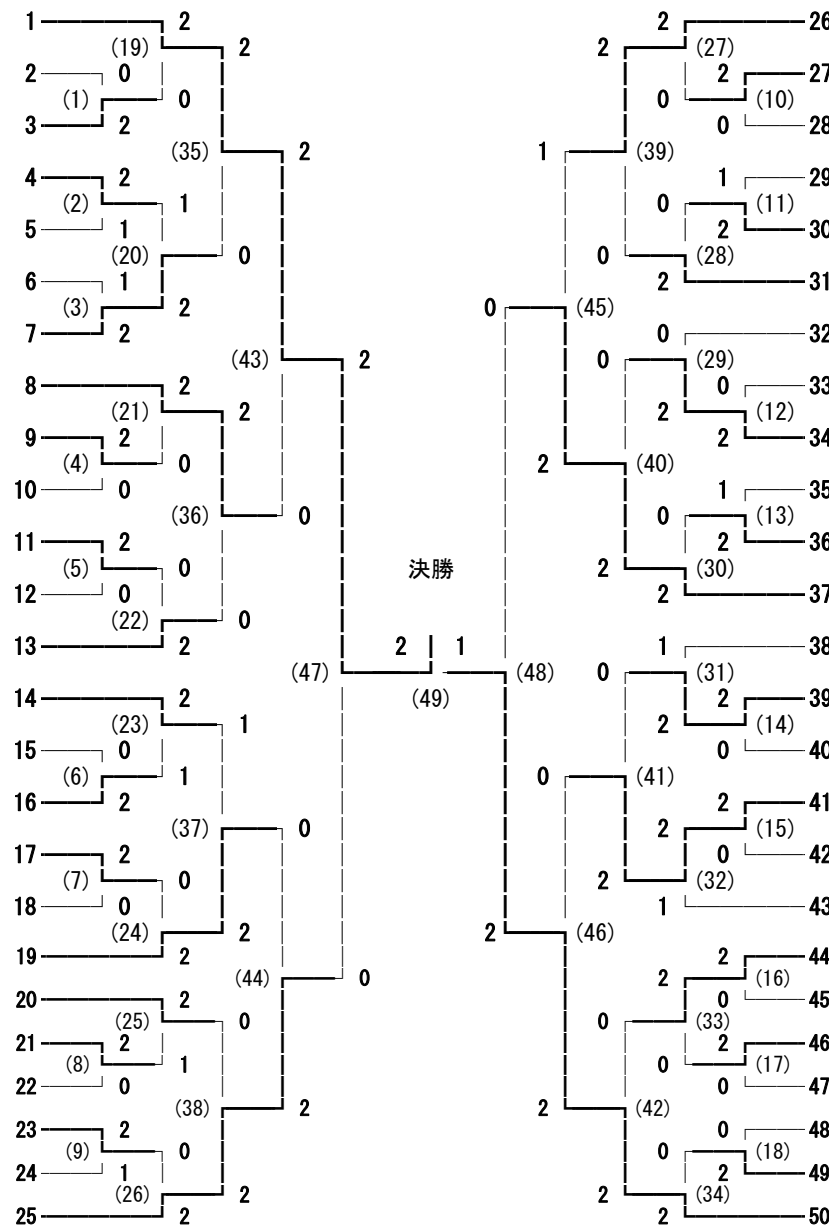


中信地区1年生バドミントン大会（ダブルスの部） 男子ダブルス

2014年3月29年

松本市総合体育館

- 田口 豊・松井 悠一郎 (蘇南)
- 松原 隆裕・山森 京介 (田川/松本工)
- 鈴木 敦也・松原 智哉 (松商学園)
- 望月 優介・石川 輝征 (松本美須ヶヶ丘)
- 猿田 拓也・深澤 瑛日 (松本蟻ヶ崎)
- 小澤 友暉・羽生 司 (松本県ヶ丘)
- 秋山 晟・古畑 希 (木曾青峰)
- 瀬黒 駿哉・中沢 章吾 (塩尻志学館)
- 赤羽 嶺・村山 雄平 (松本蟻ヶ崎)
- 片平 泰雅・小林 尚史 (松本県ヶ丘)
- 井水 瑞貴・小坂 海輝 (梓川)
- 濱 悠貴・柳沢 大地 (松本深志)
- 今井 雅也・中谷 智樹 (松本工業)
- 青木 大・小林 智也 (松本第一)
- 王 芸霖・太田 優希 (松本美須ヶヶ丘)
- 筒井 雄大・渡辺 岳梓 (県ヶ丘/深志)
- 古谷 涼太・櫻井 涼 (塩尻志学館)
- 唐沢 綾太・中村 優希 (松商学園)
- 倉科 龍次郎・中西 空良 (松本蟻ヶ崎)
- 中村 大地・齋藤 愛気 (豊科)
- 百瀬 滯・飯島 大貴 (松本工業)
- 横澤 翔太・亀井 慶太 (池田工業)
- 井口 将・青木 駿弥 (木曾青峰)
- 中谷 純也・藤原 渉 (梓川)
- 西窪 稜・宮下 竜雅 (松本県ヶ丘)



- 小林 光・降旗 将希 (穂高商/大町北)
- 倉科 黎・丸山 友希 (松本蟻ヶ崎)
- 竹田 慎・松山 瑞生 (豊科)
- 中田 聖也・吉田 智紀 (松本工業)
- 富田 雄大・藤井 大輔 (松本県ヶ丘)
- 小林 峻二・柏木 陸久 (池田工業)
- 古賀 尚行・宮澤 慶弥 (松本美須ヶヶ丘)
- 伊藤 敬・久保田 正吾 (松本蟻ヶ崎)
- 堀金 俊希・黒岩 隆一 (松本工業)
- 古畑 悟・川上 浩也 (木曾青峰)
- 牛山 竜・横内 健汰 (松商学園)
- 小松原 吏功・仲田 寿成 (松本深志)
- 浅井 寛章・丸山 亮 (松本県ヶ丘)
- 瀬黒 達哉・二村 巨希 (塩尻志学館)
- 宮下 響輝・平田 啓悟 (明科)
- 吉越 要・藤木 響太 (松本工業)
- 岩淵 正太郎・稲目 匠 (豊科)
- 伊藤 大輔・吉田 翔真 (松商学園)
- 吉江 州・杉谷 拓海 (梓川)
- 浅井 明日飛・丸山 拓哉 (木曾青峰)
- 栗津原 準也・伊東 健 (松本蟻ヶ崎)
- 中山 大輝・斉藤 千洋 (都市大塩尻)
- 小沢 泰雅・加科 汰盛 (松本県ヶ丘)
- 山崎 康平・石川 凌 (池田工業)
- 猪狩 健人・相澤 友 (大町北)

中信地区1年生バドミントン大会（ダブルスの部） 女子ダブルス

2014年3月29日

松本市総合体育館

田中 晶・高橋 鮎美 (大町北/大町)	1	2	17	水野 朝美・唐澤 美津妃 (松本蟻ヶ崎)
市川 智子・二木 優花 (松本蟻ヶ崎)	2	0	18	武川 千夏・鈴木 聖望 (豊科)
中島 菜美・松原 史佳 (松本県ヶ丘)	3	2	19	御子柴 沙南・倉橋 美紗 (松本県ヶ丘)
紅林 早紀・上條 妃咲美 (塩尻志学館)	4	0	20	赤羽 真菜・前島 菜々子 (松商学園)
平栃 菜夏子・川上 あや (豊科)	5	2	21	加順 梨紗・清水 佳奈 (塩尻志学館)
宮下 亜美伽・松井 彩夏 (松本県ヶ丘)	6	0	22	寺田 光緒・渡村 萌加 (田川)
三村 彩子・田村 実咲 (松本蟻ヶ崎)	7	2	23	唐澤 夕華・中田 美桜 (明科)
海道 咲希・相澤 樹里亜 (明科)	8	0	24	倉科 絵梨香・進藤 柚乃 (松本県ヶ丘)
塚原 鈴香・桑山 美七海 (松本第一)	9	2	25	山田 萌・桑沢 理沙 (穂高商業)
東 沙耶・百瀬 彩香 (松本県ヶ丘)	10	0	26	小林 真織・青山 柚葉 (松本県ヶ丘)
三浦 夏海・佐藤 花耶 (松本美須ヶヶ丘)	11	0	27	金井 真希・松岡 晴 (松本深志)
齋藤 実樹子・望月 菜々子 (田川)	12	2	28	塩原 知夏・宗像 遥瑠 (梓川)
百瀬 晴・小沢 瑞希 (松本蟻ヶ崎)	13	2	29	米窪 彩水・熊井 真央 (松本県ヶ丘)
上條 千佳・樋口 鈴子 (県ヶ丘/田川)	14	0	30	上條 萌子・井出 優梨 (松本蟻ヶ崎)
平林 彩乃・原 美鈴 (明科/木曾青)	15	0	31	板花 佳菜子・上條 莉奈 (田川)
松島 あゆみ・上嶋 冬華 (松本県ヶ丘)	16	2	32	宮崎 愛美・郷津 里佳 (豊科)

