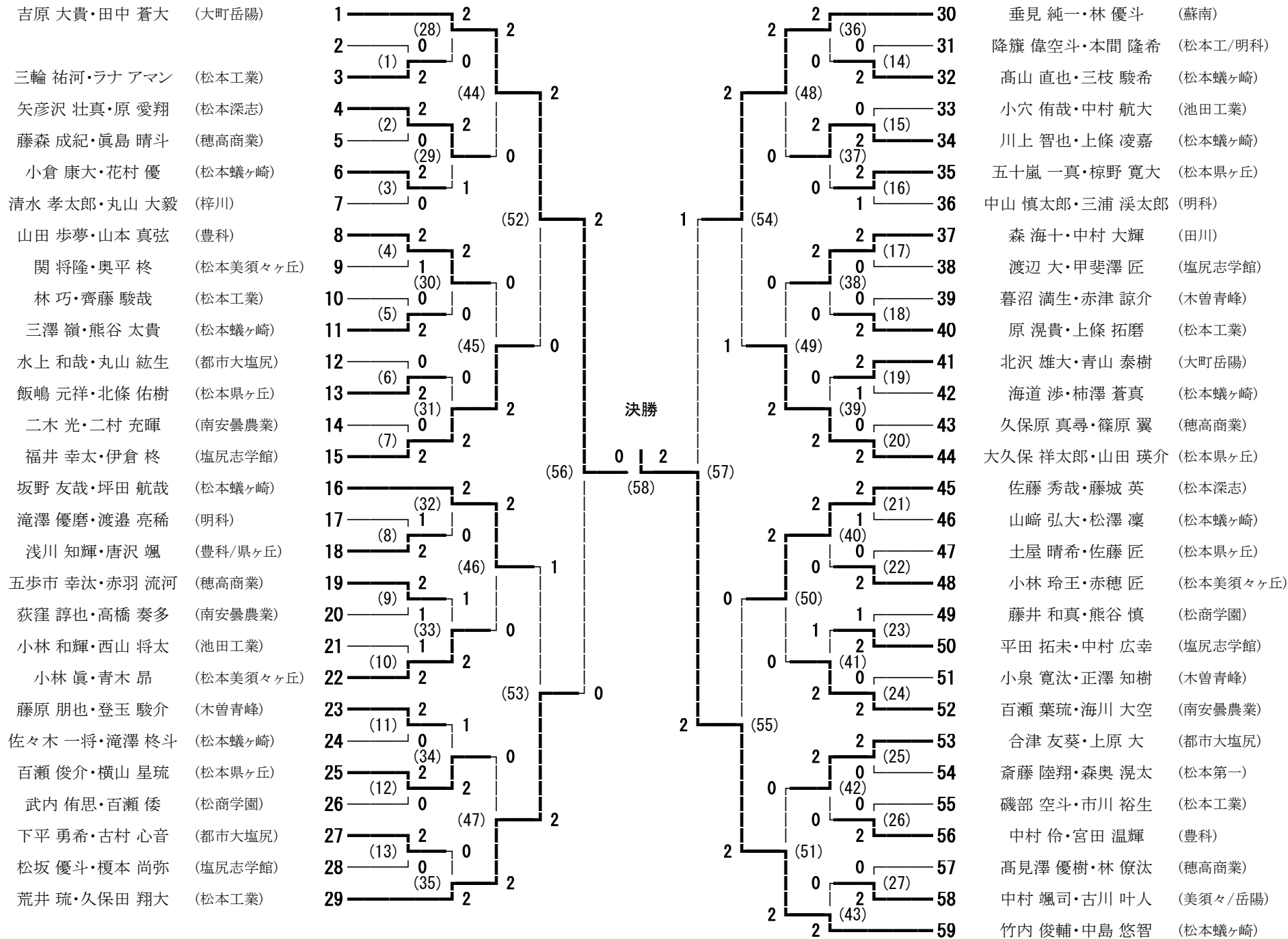


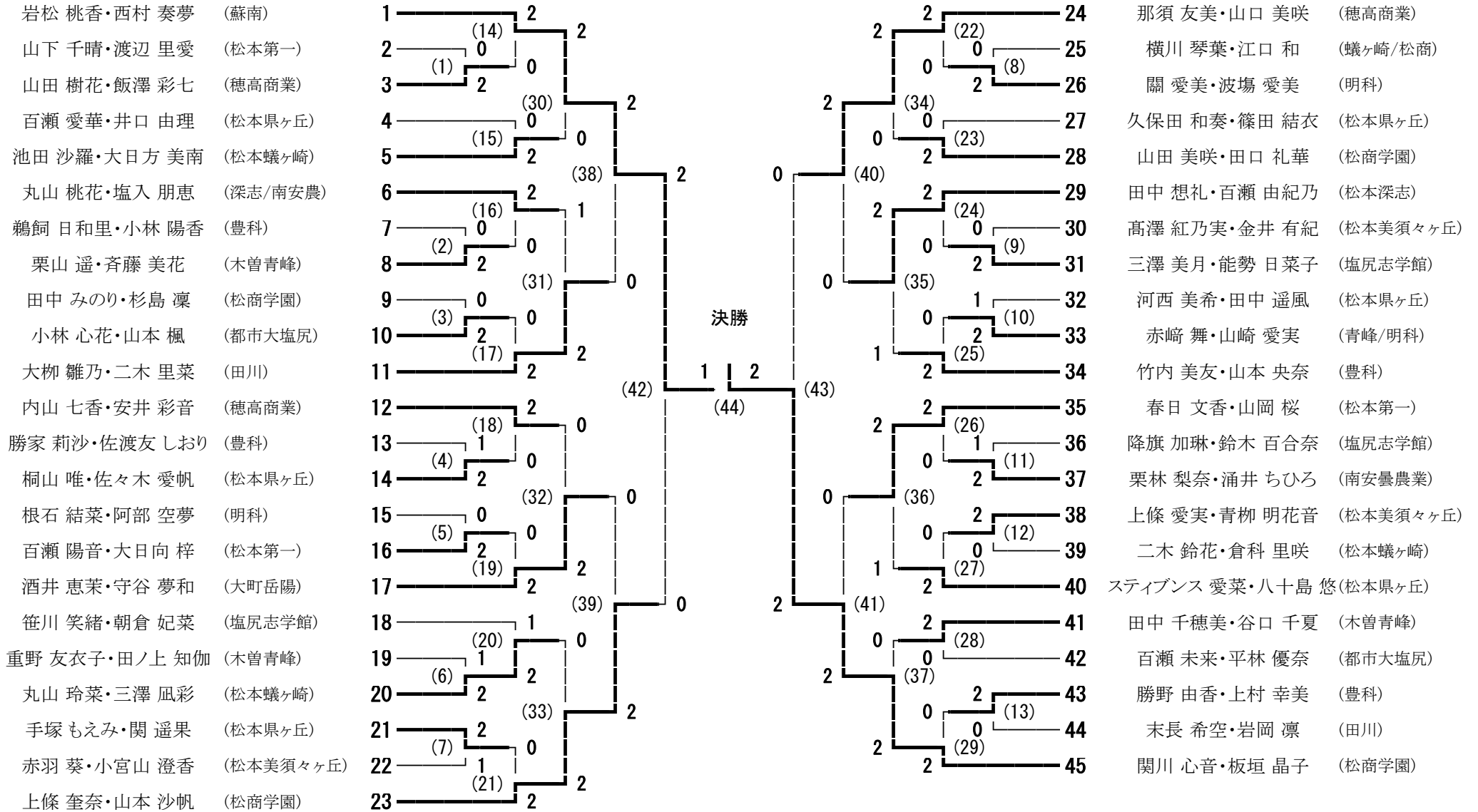
平成30年度 中信地区1年生バドミントン大会 (ダブルスの部) 男子ダブルス

平成31年3月10日 信州スカイパーク体育館



平成30年度 中信地区1年生バドミントン大会（ダブルスの部） 女子ダブルス

平成31年3月10日 信州スカイパーク体育館



H30年度中信地区1年生大会ダブルスの部 敗者戦 男子ダブルス

2019年3月10日 信州スカイパーク体育館

| | | |
|-----------------------|----|---|
| 三輪 祐河・ラナ アマン (松本工業) | 1 | 2 |
| 藤森 成紀・眞島 晴斗 (穂高商業) | 2 | 0 |
| 清水 孝太郎・丸山 大毅 (梓川) | 3 | 0 |
| 関 将隆・奥平 柊 (松本美須ヶヶ丘) | 4 | 2 |
| 林 巧・齊藤 駿哉 (松本工業) | 5 | 2 |
| 水上 和哉・丸山 紘生 (都市大塩尻) | 6 | 0 |
| 二木 光・二村 充暉 (南安曇農業) | 7 | 0 |
| 滝澤 優磨・渡邊 亮稀 (明科) | 8 | 2 |
| 荻窪 諄也・高橋 奏多 (南安曇農業) | 9 | 0 |
| 小林 和輝・西山 将太 (池田工業) | 10 | 2 |
| 佐々木 一将・滝澤 柊斗 (松本蟻ヶ崎) | 11 | 1 |
| 武内 侑思・百瀬 倭 (松商学園) | 12 | 2 |
| 松坂 優斗・榎本 尚弥 (塩尻志学館) | 13 | 0 |
| 降旗 偉空斗・本間 隆希 (松本工/明科) | 14 | 2 |
| 小穴 侑哉・中村 航大 (池田工業) | 15 | 0 |
| 中山 慎太郎・三浦 溪太郎 (明科) | 16 | 2 |
| 渡辺 大・甲斐澤 匠 (塩尻志学館) | 17 | 0 |
| 暮沼 満生・赤津 諒介 (木曾青峰) | 18 | 2 |
| 海道 渉・柿澤 蒼真 (松本蟻ヶ崎) | 19 | 2 |
| 久保原 真尋・篠原 翼 (穂高商業) | 20 | 1 |
| 山崎 弘大・松澤 凜 (松本蟻ヶ崎) | 21 | 2 |
| 土屋 晴希・佐藤 匠 (松本県ヶ丘) | 22 | 0 |
| 藤井 和真・熊谷 慎 (松商学園) | 23 | 2 |
| 小泉 寛汰・正澤 知樹 (木曾青峰) | 24 | 1 |
| 斎藤 陸翔・森奥 滉太 (松本第一) | 25 | 2 |
| 磯部 空斗・市川 裕生 (松本工業) | 26 | 0 |
| 高見澤 優樹・林 僚汰 (穂高商業) | 27 | 0 |
| 小倉 康大・花村 優 (松本蟻ヶ崎) | 28 | 2 |

H30年度中信地区1年生大会ダブルスの部 敗者戦 女子ダブルス

2019年3月10日 信州スカイパーク体育館

| | | |
|------------------------|----|---|
| 山下 千晴・渡辺 里愛 (松本第一) | 1 | 0 |
| 百瀬 愛華・井口 由理 (松本県ヶ丘) | 2 | 2 |
| 鶴飼 日和里・小林 陽香 (豊科) | 3 | 0 |
| 田中 みのり・杉島 凜 (松商学園) | 4 | 2 |
| 勝家 莉沙・佐渡友しおり (豊科) | 5 | 0 |
| 根石 結菜・阿部 空夢 (明科) | 6 | 2 |
| 笹川 笑緒・朝倉 妃菜 (塩尻志学館) | 7 | 2 |
| 重野 友衣子・田ノ上 知伽 (木曾青峰) | 8 | 1 |
| 赤羽 葵・小宮山 澄香 (松本美須々ヶ丘) | 9 | 0 |
| 横川 琴葉・江口 和 (蟻ヶ崎/松商) | 10 | 2 |
| 久保田 和奏・篠田 結衣 (松本県ヶ丘) | 11 | 2 |
| 高澤 紅乃実・金井 有紀 (松本美須々ヶ丘) | 12 | 0 |
| 河西 美希・田中 遥風 (松本県ヶ丘) | 13 | 1 |
| 降旗 加琳・鈴木 百合奈 (塩尻志学館) | 14 | 2 |
| 二木 鈴花・倉科 里咲 (松本蟻ヶ崎) | 15 | 2 |
| 百瀬 未来・平林 優奈 (都市大塩尻) | 16 | 0 |
| 末長 希空・岩岡 凜 (田川) | 17 | 0 |
| 池田 沙羅・大日方 美南 (松本蟻ヶ崎) | 18 | 2 |