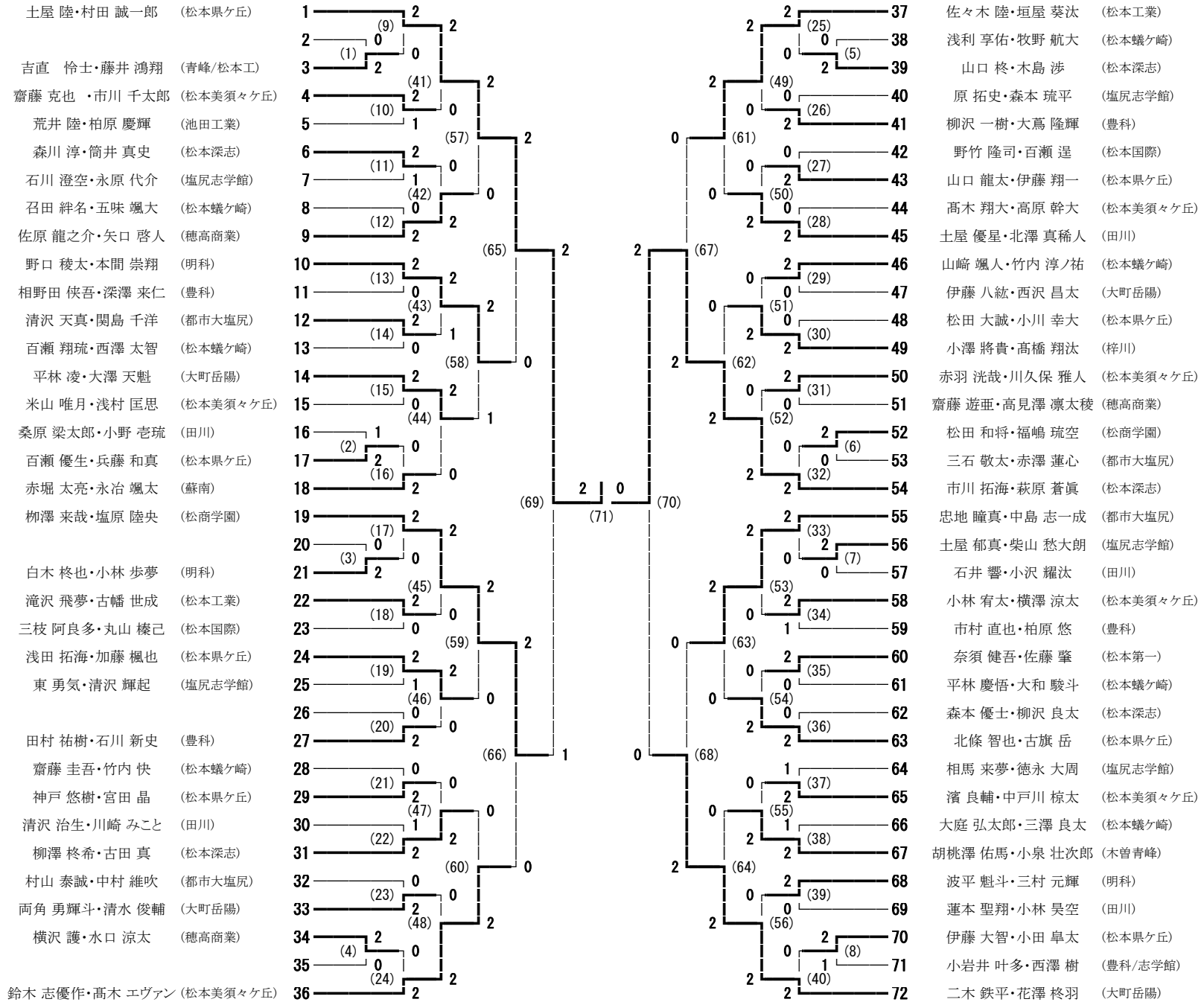


中信地区高校一年生大会 男子ダブルス

安曇野ANCアリーナ

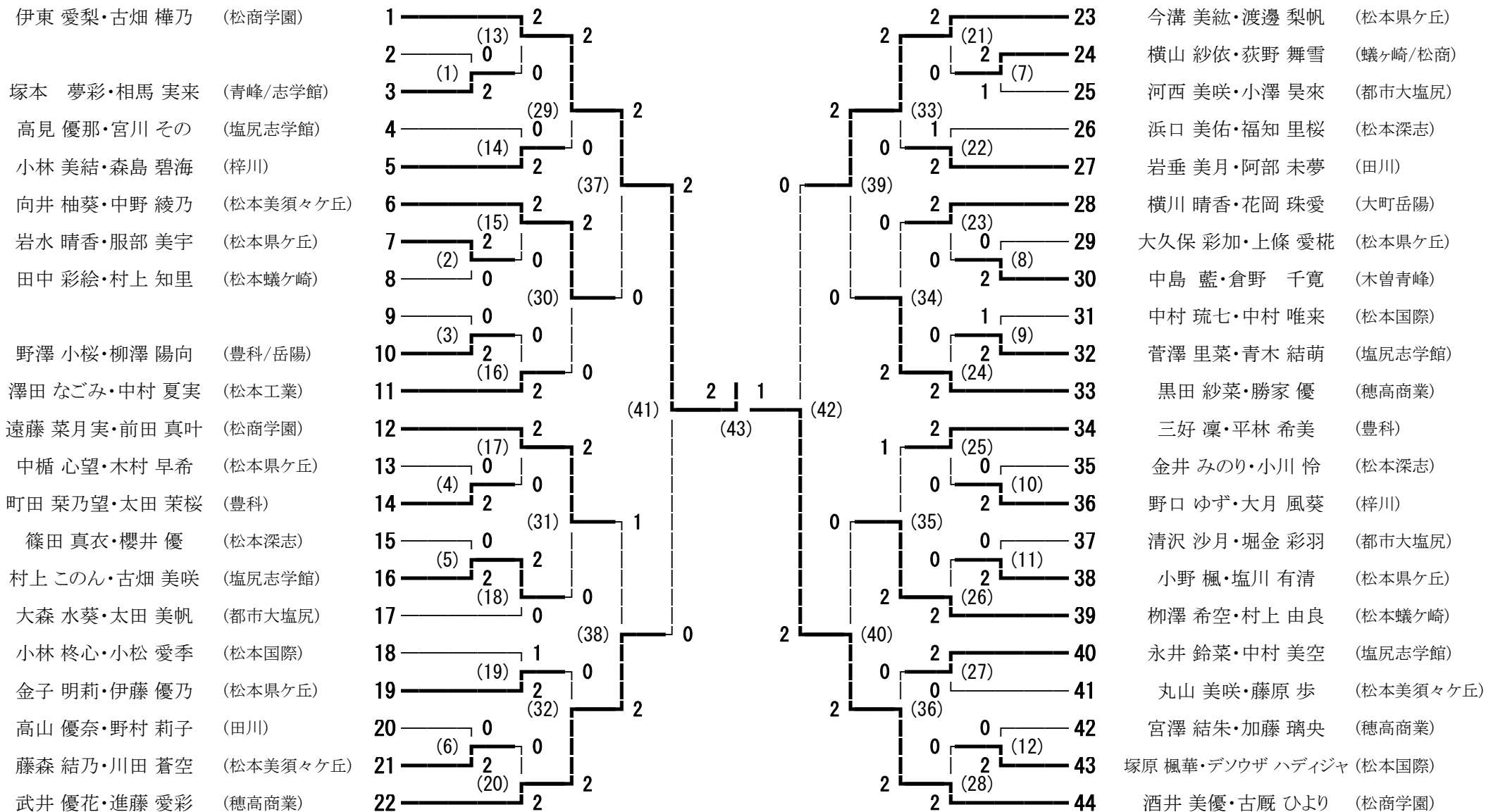
令和5年1月28日



中信地区高校一年生大会 女子ダブルス

安曇野ANCアリーナ

令和5年1月28日



中信地区高校一年生大会交流戦 男子ダブルス

令和5年1月28日

ANCアリーナ

吉直 怜士・藤井 鴻翔 (青峰/松本工)	1	2	2	17	原 拓史・森本 琉平 (塩尻志学館)
荒井 陸・柏原 慶輝 (池田工業)	2	0	(1)	(9)	野竹 隆司・百瀬 逞 (松本国際)
石川 澄空・永原 代介 (塩尻志学館)	3	2	(17)	(21)	高木 翔大・高原 幹大 (松本美須々ヶ丘)
召田 絆名・五味 颯大 (松本蟻ヶ崎)	4	0	(2)	(10)	伊藤 八紘・西沢 昌太 (大町岳陽)
相野田 狭吾・深澤 来仁 (豊科)	5	0	(3)	(11)	松田 大誠・小川 幸大 (松本県ヶ丘)
百瀬 翔琉・西澤 太智 (松本蟻ヶ崎)	6	2	(18)	(22)	齋藤 遊亜・高見澤 凜太稜 (穂高商業)
米山 唯月・浅村 匡思 (松本美須々ヶ丘)	7	2	(4)	(12)	三石 敬太・赤澤 蓮心 (都市大塩尻)
桑原 梁太郎・小野 壱琉 (田川)	8	0	(5)	(13)	石井 響・小沢 耀汰 (田川)
白木 柊也・小林 歩夢 (明科)	9	2	(19)	(23)	市村 直也・柏原 悠 (豊科)
三枝 阿良多・丸山 榛己 (松本国際)	10	0	(6)	(14)	平林 慶悟・大和 駿斗 (松本蟻ヶ崎)
東 勇氣・清沢 輝起 (塩尻志学館)	11	2	(7)	(15)	森本 優士・柳沢 良太 (松本深志)
齋藤 圭吾・竹内 快 (松本蟻ヶ崎)	12	0	(8)	(16)	相馬 来夢・徳永 大周 (塩尻志学館)
清沢 治生・川崎 みこと (田川)	13	0	(20)	(24)	大庭 弘太郎・三澤 良太 (松本蟻ヶ崎)
村山 泰誠・中村 維吹 (都市大塩尻)	14	2	(2)	(1)	蓮本 聖翔・小林 昊空 (田川)
横沢 護・水口 涼太 (穂高商業)	15	2	(1)	(2)	小岩井 叶多・西澤 樹 (豊科/志学館)
浅利 享佑・牧野 航大 (松本蟻ヶ崎)	16	1	(2)	(2)	百瀬 優生・兵藤 和真 (松本県ヶ丘)

中信地区高校一年生大会交流戦 女子ダブルス

令和5年1月28日

ANCアリーナ

塚本 夢彩・相馬 実来	(青峰/志学館)	1	2
		(1)	
田中 彩絵・村上 知里	(松本蟻ヶ崎)	2	0
			(17)
高見 優那・宮川 その	(塩尻志学館)	3	1
		(2)	
横川 晴香・柳澤 陽向	(大町岳陽)	4	2
中楯 心望・木村 早希	(松本県ヶ丘)	5	0
		(3)	
篠田 真衣・櫻井 優	(松本深志)	6	2
			(18)
大森 水葵・太田 美帆	(都市大塩尻)	7	0
		(4)	
小林 柊心・小松 愛季	(松本国際)	8	2
高山 優奈・野村 莉子	(田川)	9	1
		(5)	
河西 美咲・小澤 昊来	(都市大塩尻)	10	2
			(19)
浜口 美佑・福知 里桜	(松本深志)	11	2
		(6)	
大久保 彩加・上條 愛椛	(松本県ヶ丘)	12	0
中村 琉七・中村 唯来	(松本国際)	13	2
		(7)	
金井 みのり・小川 怜	(松本深志)	14	1
			(20)
清沢 沙月・堀金 彩羽	(都市大塩尻)	15	2
		(8)	
丸山 美咲・藤原 歩	(松本美須々ヶ丘)	16	1

0	17
	(9)
2	18
(21)	

宮澤 結朱・加藤 璃央	(穂高商業)
岩水 晴香・服部 美宇	(松本県ヶ丘)