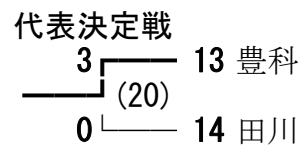
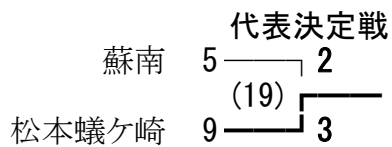
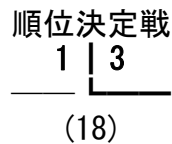
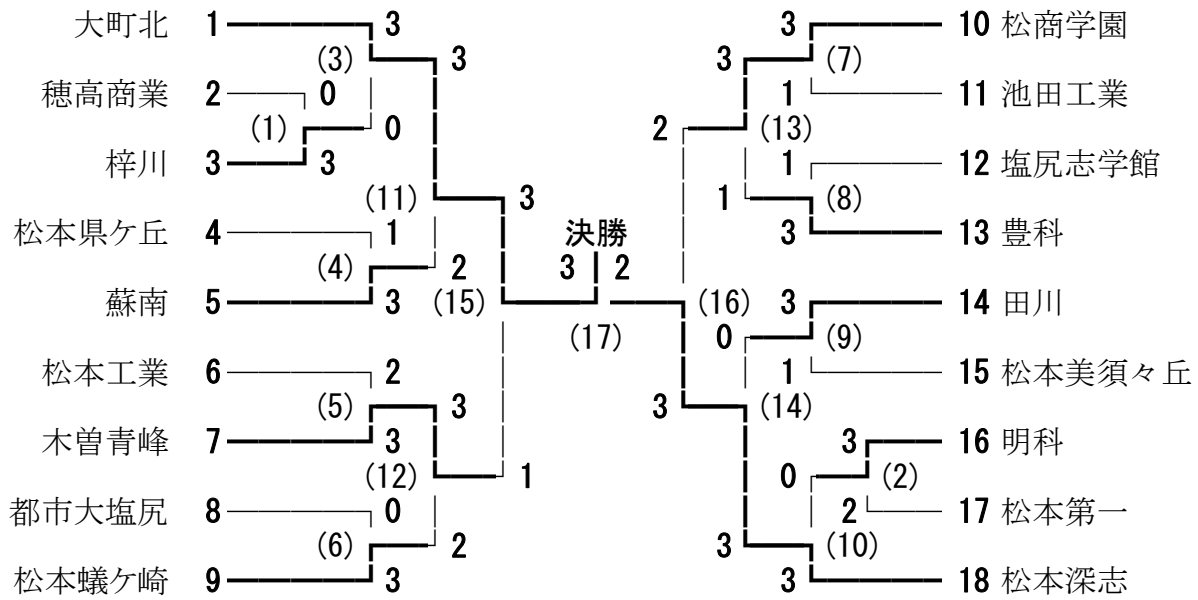


平成23年度中信高等学校新人大会 バドミントン競技会 男子学校対抗

平成23年11月12日～14日

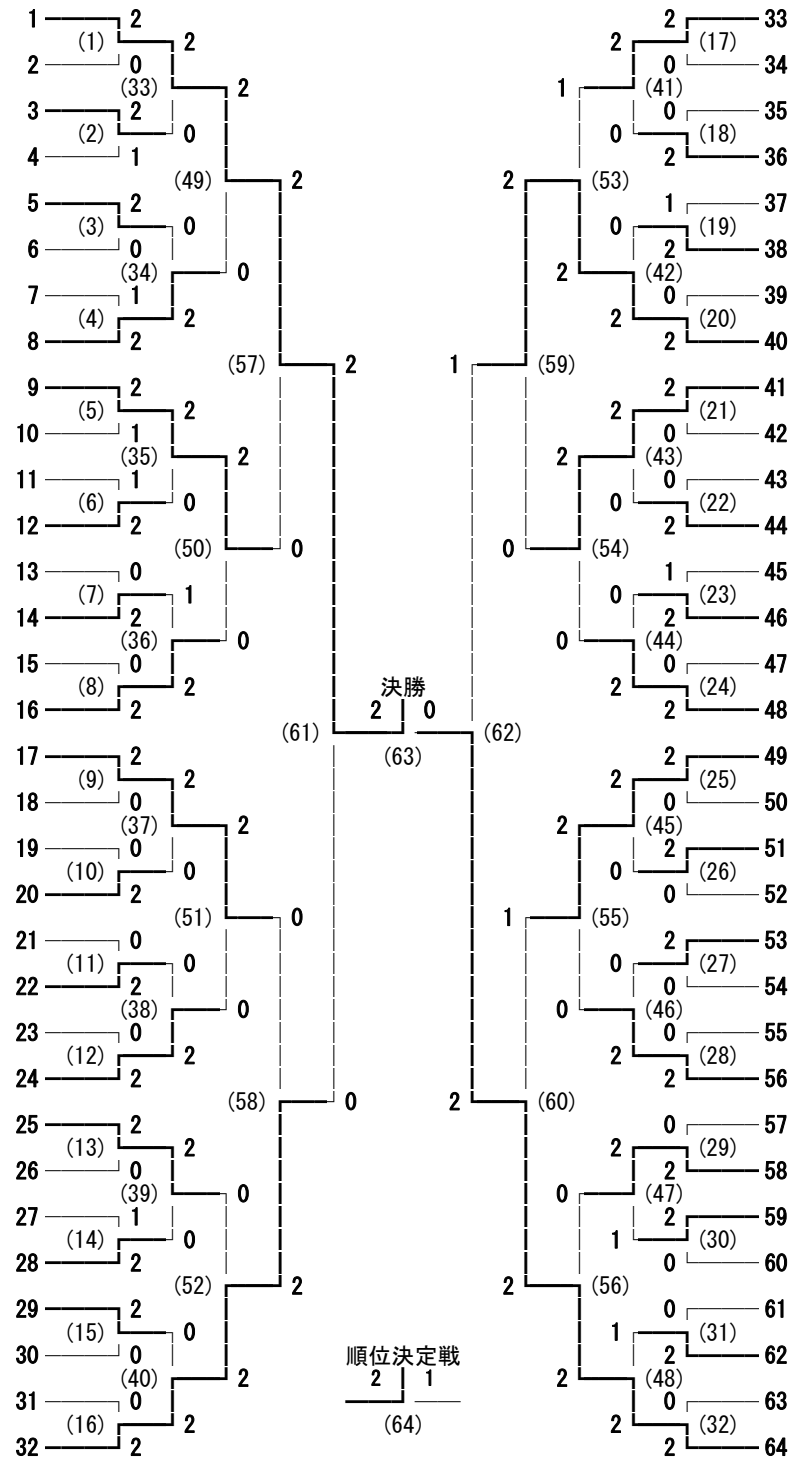
松本平広域公園体育館・松本蟻ヶ崎高校体育館



平成23年度中信高等学校新人大会 バドミントン競技会 男子ダブルス

平成23年11月12日～14日
松本平広域公園体育館・松本蟻ヶ崎高校体育館

- 1 太田 浩平・早川 竣 (大町北)
- 2 逸見 拓也・清水 誠也 (都市大塩尻)
- 3 石坂 和雄・小松 凌大 (塩尻志学館)
- 4 吉岡 丈広・下嶋 隼人 (蘇南)
- 5 高橋 玲・石山 拓哉 (梓川)
- 6 宮澤 優太・中野 堅太 (穂高商業)
- 7 宮下 歩・上條 皓暉 (松本深志)
- 8 宮澤 孝征・赤羽 将史 (松本県ヶ丘)
- 9 西田 凌矢・関島 康平 (松本蟻ヶ崎)
- 10 原 俊昂・大家 淳 (木曽青峰)
- 11 宮澤 翼・手塚 敦也 (池田工業)
- 12 賀来 拓也・藤森 尚哉 (田川)
- 13 奥原 昌史・村上 貴啓 (松本美須々丘)
- 14 白田 大亮・森 浩平 (豊科)
- 15 椎名 悠・小林 達弥 (松商学園)
- 16 小林 敬右・望月 翼 (松本工業)
- 17 伊東 正成・西川 友貴 (松商学園)
- 18 小口 伊吹・今井 信太郎 (松本第一)
- 19 佐々木 竜也・山室 翼 (蘇南)
- 20 千村 幸太郎・榊原 瑛介 (木曽青峰)
- 21 酒井 啓輔・唐沢 祐汰 (都市大塩尻)
- 22 小松 祐弥・本間 一輝 (田川)
- 23 古幡 順一・降旗 亮 (松本工業)
- 24 酒井 龍王・鈴木 駿也 (塩尻志学館)
- 25 青木 拓也・松澤 優 (豊科)
- 26 下里 真史・種山 和樹 (松本蟻ヶ崎)
- 27 三澤 祥一郎・廣田 貴大 (松本県ヶ丘)
- 28 中山 祐紀・太田 朋也 (池田工業)
- 29 關 幸一・久保山 雄飛 (明科)
- 30 池上 侑希・小林 陵 (エクセラシオン)
- 31 市川 司・下川 祐樹 (穂高商業)
- 32 水戸野 裕太・宮下 優弥 (松本深志)



- 33 勝野 凌矢・若林 竜三 (大町北)
- 34 赤羽 晶太・曾根原 健人 (豊科)
- 35 小口 雅弘・中野 翔太 (都市大塩尻)
- 36 柏原 悠志・倉本 翼 (白馬)
- 37 北野 聖・桐原 一輝 (松本工業)
- 38 中野 光・中野 亮太 (松本蟻ヶ崎)
- 39 三村 光成・渡辺 康平 (松本美須々丘)
- 40 松尾 惟・奥原 慎 (木曽青峰)
- 41 溝口 翔太・石井 卓也 (松本県ヶ丘)
- 42 六浦 優斗・春日 大樹 (田川)
- 43 宮川 遼太・山本 勇士 (明科)
- 44 青柳 慎・大久保 彰洋 (松商学園)
- 45 高根 直也・白金 寛也 (塩尻志学館)
- 46 清水 凌平・田中 杜雄 (松本深志)
- 47 高山 駿・上條 巧磨 (梓川)
- 48 中野 遼平・キョトレックマシユ 悟志 (池田工業)
- 49 田口 樹・伊佐治 大和 (蘇南)
- 50 川村 侑平・中野 翔梧 (都市大塩尻)
- 51 武井 優大・林 涼太 (松本工業)
- 52 川船 智也・牛越 康仁 (松本第一)
- 53 真保 優・米山 雄介 (松本蟻ヶ崎)
- 54 千野 翔汰郎・黒澤 諒太 (塩尻志学館)
- 55 田上 翔太・坂田 龍之介 (梓川)
- 56 石田 昌也・松村 誠士郎 (松本深志)
- 57 小松 太一・野島 卓哉 (田川)
- 58 藤原 壮太・大橋 圭一 (木曽青峰)
- 59 吉澤 潤・橋本 拓実 (松商学園)
- 60 林 達也・斎藤 翼 (穂高商業)
- 61 堀内 大地・百瀬 友哉 (エクセラシオン)
- 62 花岡 慶秋・丸山 竜輝 (松本県ヶ丘)
- 63 西澤 忠正・宮下 圭輔 (池田工業)
- 64 勝野 銀太・唐澤 諒平 (豊科)

平成23年度中信高等学校新人大会 バドミントン競技会 男子シングルス

平成23年11月12日～14日
松本平広域公園体育館・松本蟻ヶ崎高校体育館

早川 竣 (大町北)	1	2	2	53	田口 樹 (蘇南)
下嶋 隼人 (蘇南)	2	(41) 1 0	2	54	林 涼太 (松本工業)
西澤 忠正 (池田工業)	3	(1) 2 0	2	55	橋本 拓実 (松商学園)
坂田 龍之介 (梓川)	4	2 (73) 0	2	56	松澤 優 (豊科)
今井 信太郎 (松本第一)	5	(2) 0 (42) 0	0	57	川村 侑平 (都市大塩尻)
三澤 祥一郎 (松本県ヶ丘)	6	(3) 2 2	0	58	奥原 慎 (木曾青峰)
三村 光成 (松本美須ヶ丘)	7	0 (89) 2	2	59	久保山 雄飛 (明科)
唐澤 諒平 (豊科)	8	2 (43) 1	2	60	川船 智也 (松本第一)
松村 誠士郎 (松本深志)	9	(4) 0 1	1	61	高橋 玲 (梓川)
小林 敬右 (松本工業)	10	2 (74) 0	0	62	林 達也 (穂高商業)
原 俊昂 (木曾青峰)	11	0 (5) 2	0	63	石田 昌也 (松本深志)
米山 雄介 (松本蟻ヶ崎)	12	(5) 2 2	2	64	真保 優 (松本蟻ヶ崎)
斎藤 翼 (穂高商業)	13	(44) 0 2	2	65	酒井 龍王 (塩尻志学館)
伊佐治 大和 (蘇南)	14	2 (45) 2	2	66	中野 遼平 (池田工業)
青柳 慎 (松商学園)	15	(6) 2 1	1	67	田上 翔太 (梓川)
山本 勇士 (明科)	16	0 (75) 0	0	68	賀来 拓也 (田川)
赤羽 一樹 (田川)	17	1 (7) 2	0	69	望月 翼 (松本工業)
花岡 慶秋 (松本県ヶ丘)	18	2 (46) 0	0	70	千野 翔汰郎 (塩尻志学館)
酒井 啓輔 (都市大塩尻)	19	0 (90) 0	0	71	溝口 翔太 (松本県ヶ丘)
キャドレックマッシュウイ (池田工業)	20	2 (8) 2	2	72	奥原 昌史 (松本美須ヶ丘)
高根 直也 (塩尻志学館)	21	0 (47) 0	0	73	吉岡 丈広 (蘇南)
上條 龍司 (松本第一)	22	(9) 0 0	0	74	白田 大亮 (豊科)
武井 優大 (松本工業)	23	2 (76) 2	2	75	大久保 彰洋 (松商学園)
下川 祐樹 (穂高商業)	24	0 (10) 0	0	76	倉本 翼 (白馬)
森 浩平 (豊科)	25	2 (48) 2	2	77	大家 淳 (木曾青峰)
西田 凌矢 (松本蟻ヶ崎)	26	2 (101) 2	2	78	勝野 凌矢 (大町北)
水戸野 裕太 (松本深志)	27	2 (49) 2	2	79	勝野 銀太 (豊科)
伊藤 翔 (塩尻志学館)	28	(11) 1 0	0	80	宮澤 孝征 (松本県ヶ丘)
春日 大樹 (田川)	29	2 (77) 2	2	81	宮川 遼太 (明科)
佐々木 竜也 (蘇南)	30	2 (12) 2	2	82	石坂 和雄 (塩尻志学館)
中野 堅太 (穂高商業)	31	0 (50) 0	0	83	宮澤 優太 (穂高商業)
吉澤 潤 (松商学園)	32	1 (13) 0	0	84	神野 泰生 (松本美須ヶ丘)
村上 貴啓 (松本美須ヶ丘)	33	2 (91) 0	0	85	関島 康平 (松本蟻ヶ崎)
石山 拓哉 (梓川)	34	0 (51) 0	0	86	宮下 優弥 (松本深志)
榊原 瑛介 (木曾青峰)	35	(14) 2 2	2	87	中野 翔太 (都市大塩尻)
小口 雅弘 (都市大塩尻)	36	0 (78) 0	0	88	小口 伊吹 (松本第一)
牛越 康仁 (松本第一)	37	0 (15) 0	0	89	桐原 一輝 (松本工業)
青木 拓也 (豊科)	38	2 (52) 2	2	90	宮澤 翼 (池田工業)
若林 竜三 (大町北)	39	2 (98) 0	0	91	小松 太一 (田川)
北野 聖 (松本工業)	40	2 (53) 1	1	92	千村 幸太郎 (木曾青峰)
清水 凌平 (松本深志)	41	(16) 2 1	1	93	渡辺 康平 (松本美須ヶ丘)
鈴木 駿也 (塩尻志学館)	42	1 (79) 0	0	94	小泉 拓哉 (田川)
松尾 惟 (木曾青峰)	43	2 (17) 2	2	95	太田 朋也 (池田工業)
赤羽 将史 (松本県ヶ丘)	44	0 (54) 2	2	96	唐沢 祐汰 (都市大塩尻)
關 幸一 (明科)	45	0 (92) 2	2	97	西川 友貴 (松商学園)
野島 卓哉 (田川)	46	0 (18) 0	0	98	丸山 竜輝 (松本県ヶ丘)
中山 祐紀 (池田工業)	47	2 (55) 0	0	99	田中 杜雄 (松本深志)
中野 光 (松本蟻ヶ崎)	48	(19) 2 2	2	100	高山 駿 (梓川)
柏原 悠志 (白馬)	49	0 (80) 2	2	101	山室 翼 (蘇南)
上條 巧磨 (梓川)	50	1 (20) 0	0	102	中野 亮太 (松本蟻ヶ崎)
山本 康喜 (都市大塩尻)	51	2 (56) 2	2	103	市川 司 (穂高商業)
伊東 正成 (松商学園)	52	2 (104) 0	0	104	太田 浩平 (大町北)

