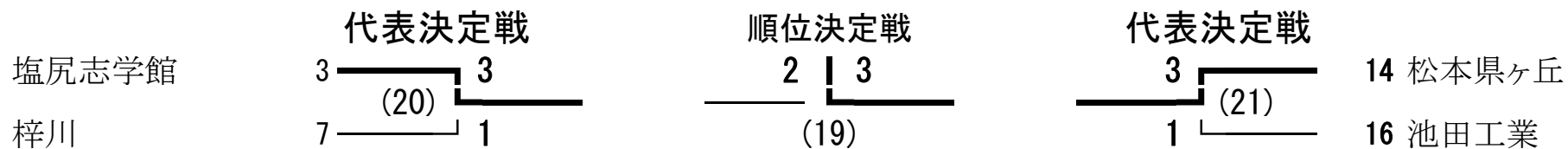
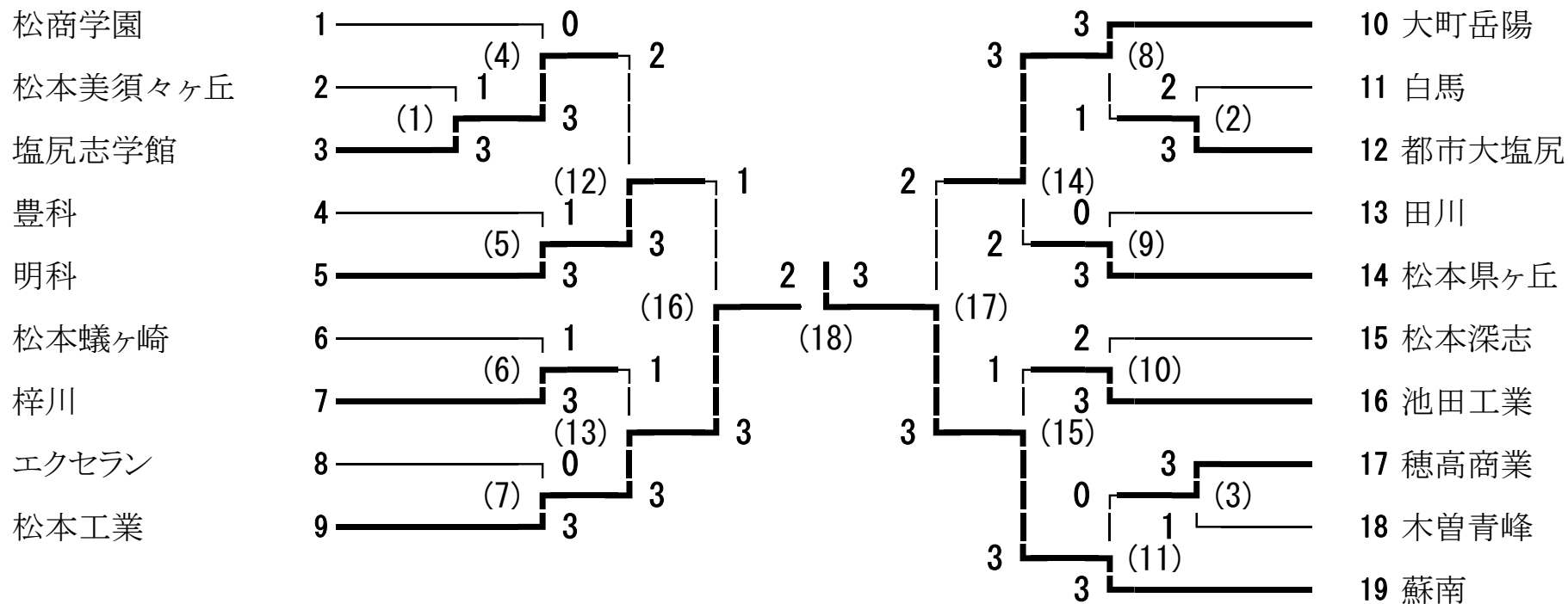


平成28年度 中信地区高等学校新人体育大会バドミントン競技会 男子学校対抗

平成28年11月3日～5日

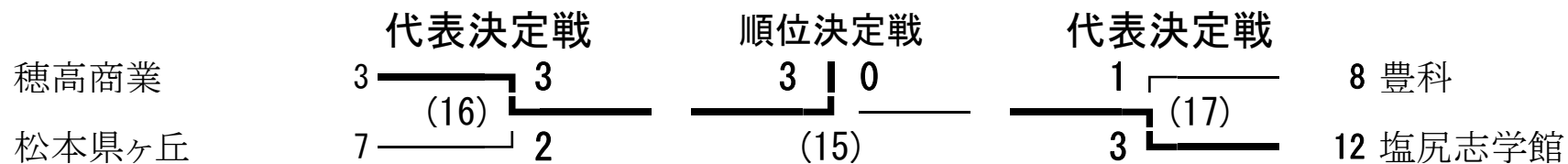
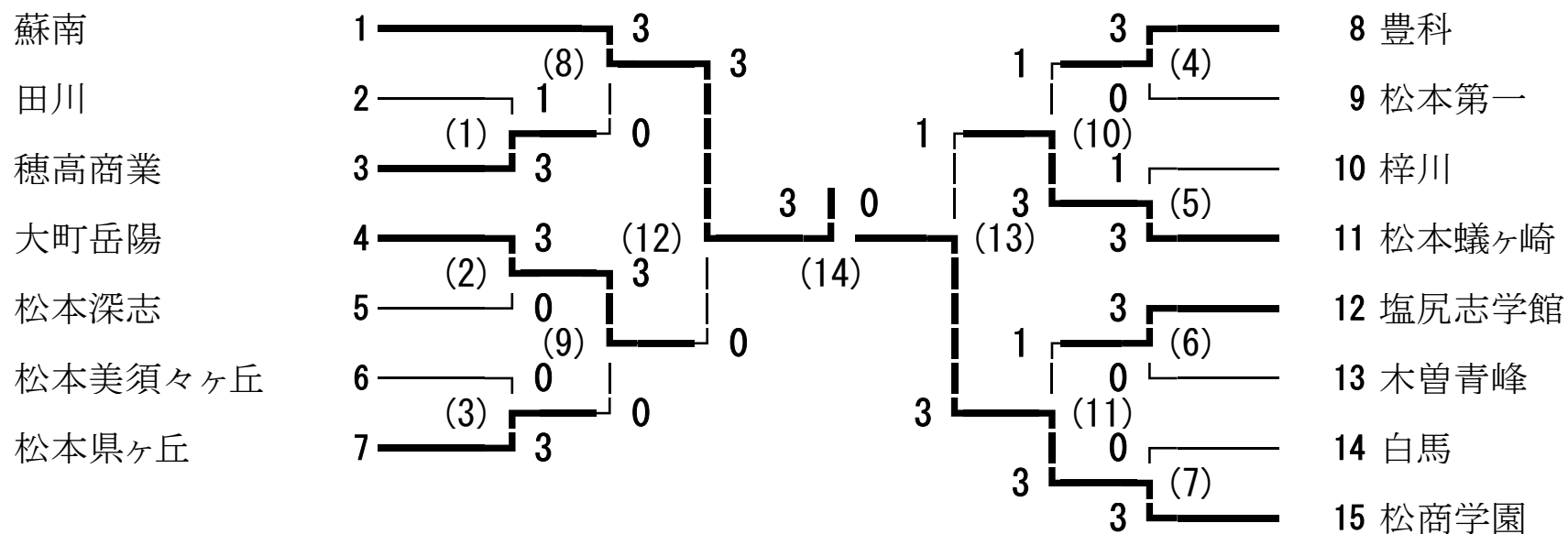
信州スカイパーク体育館



平成28年度 中信地区高等学校新人体育大会バドミントン競技会 女子学校対抗

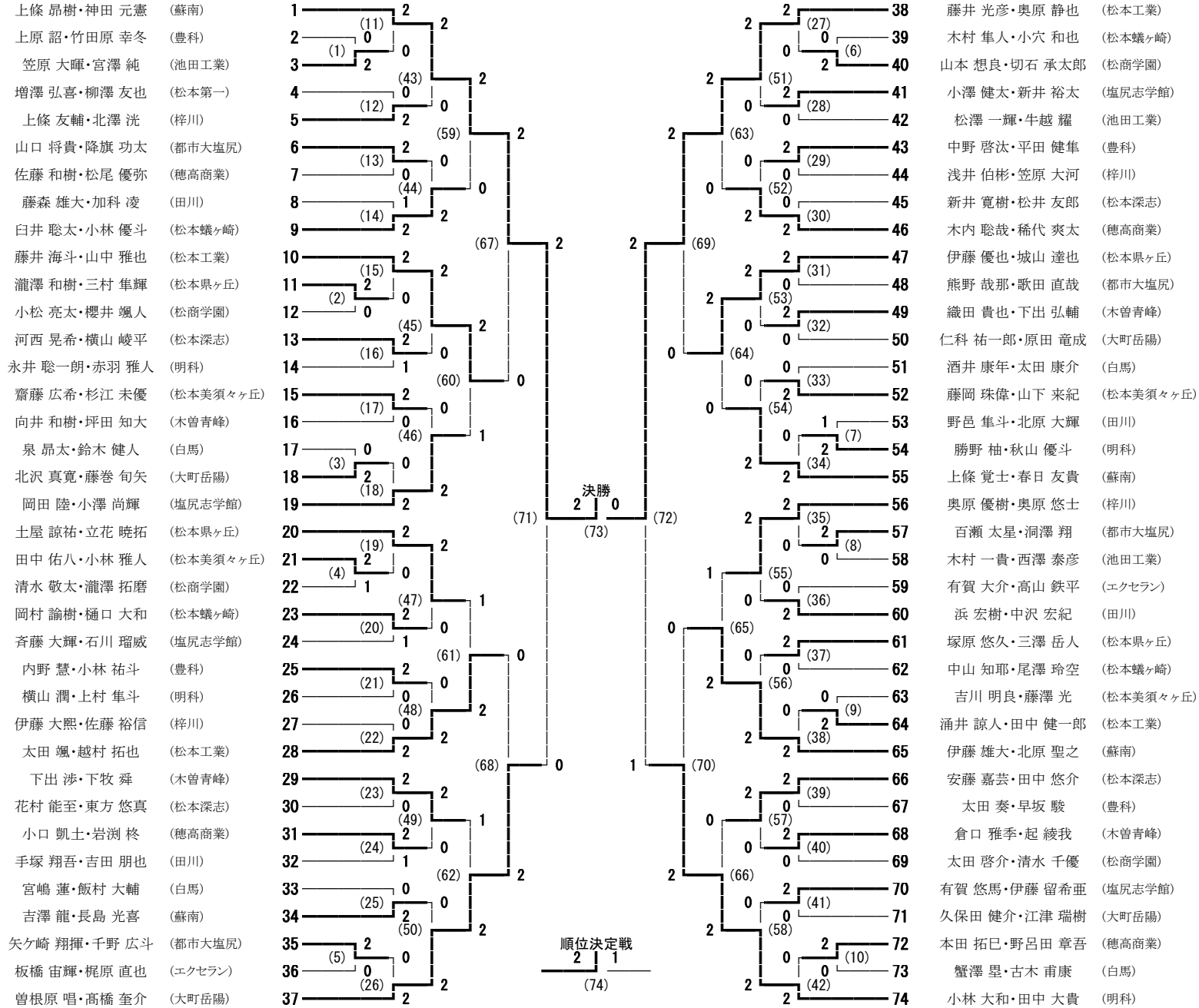
平成28年11月3日～5日

信州スカイパーク体育館



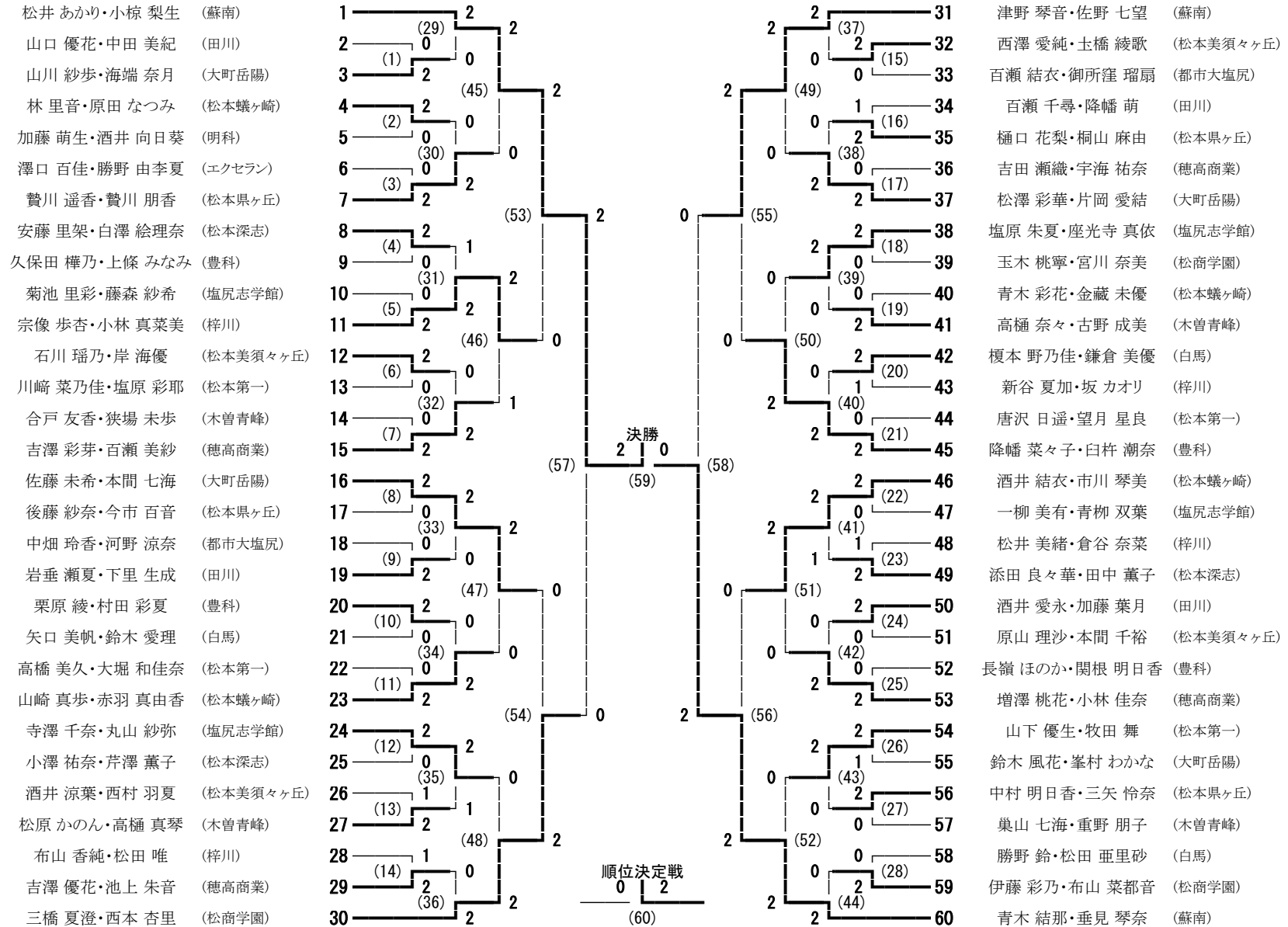
平成28年度 中信地区高等学校新人体育大会バドミントン競技会 男子ダブルス

平成28年11月3日～5日
信州スカイパーク体育館



平成28年度 中信地区高等学校新人体育大会バドミントン競技会 女子ダブルス

平成28年11月3日～5日
信州スカイパーク体育館



平成28年度 中信地区高等学校新人体育大会バドミントン競技会 男子シングルス

平成28年11月3日～5日

信州スカイパーク体育館

小林 大和 (明科)	1	2	2	60	柏原 迅 (池田工業)
平田 健隼 (豊科)	2	(55) 2	2	61	太田 奏 (豊科)
西澤 泰彦 (池田工業)	3	(1) 0	0	62	大日向 惇 (エクセラン)
斉藤 大輝 (塩尻志学館)	4	2	(87) 2	63	増澤 弘喜 (松本第一)
佐藤 裕信 (梓川)	5	(2) 0	2	64	織田 貴也 (木曽青峰)
小松 亮太 (松商学園)	6	(56) 1	0	65	稲場 雄大 (松本県ヶ丘)
降旗 功太 (都市大塩尻)	7	(3) 2	0	66	酒井 康年 (白馬)
河西 晃希 (松本深志)	8	2	(103) 2	67	永井 聡一朗 (明科)
小平 和希 (エクセラン)	9	(4) 0	0	68	歌田 直哉 (都市大塩尻)
向井 和樹 (木曽青峰)	10	(57) 0	0	69	加科 凌 (田川)
浜 宏樹 (田川)	11	(5) 2	2	70	田中 悠介 (松本深志)
山下 来紀 (松本美須ヶヶ丘)	12	(6) 2	0	71	太田 啓介 (松商学園)
尾澤 玲空 (松本蟻ヶ崎)	13	(58) 1	2	72	白井 聡太 (松本蟻ヶ崎)
佐藤 和樹 (穂高商業)	14	(7) 0	2	73	山中 雅也 (松本工業)
藤井 光彦 (松本工業)	15	2	(111) 2	74	伊藤 雄大 (蘇南)
神田 元憲 (蘇南)	16	2	2	75	曾根原 唱 (大町岳陽)
坂本 拓斗 (創造学園)	17	(59) 2	0	76	梶原 直也 (エクセラン)
鈴木 健人 (白馬)	18	(8) 0	(89) 2	77	北澤 洸 (梓川)
太田 颯 (松本工業)	19	2	0	78	武田 航一郎 (松本美須ヶヶ丘)
横山 潤 (明科)	20	(9) 0	0	79	城山 達也 (松本県ヶ丘)
岩渕 柊 (穂高商業)	21	(60) 0	1	80	熊野 哉那 (都市大塩尻)
奥原 優樹 (梓川)	22	(10) 2	2	81	中野 啓汰 (豊科)
小林 祐斗 (豊科)	23	0	(104) 0	82	岡田 陸 (塩尻志学館)
仁科 祐一郎 (大町岳陽)	24	(11) 2	2	83	木内 聡哉 (穂高商業)
田中 佑八 (松本美須ヶヶ丘)	25	(61) 0	0	84	飯村 大輔 (白馬)
新井 裕太 (塩尻志学館)	26	(12) 2	(90) 0	85	下出 涉 (木曽青峰)
百瀬 太星 (都市大塩尻)	27	2	0	86	小岩井 遼 (創造学園)
中川 拓馬 (松本蟻ヶ崎)	28	(13) 1	2	87	土井 洸輝 (松本深志)
土屋 諒祐 (松本県ヶ丘)	29	(62) 2	2	88	山本 想良 (松商学園)
北原 聖之 (蘇南)	30	2	(115) 2	89	奥原 静也 (松本工業)
藤森 雄大 (田川)	31	(63) 2	0	90	田中 大貴 (明科)
板橋 宙輝 (エクセラン)	32	(14) 0	(91) 2	91	小澤 健太 (塩尻志学館)
太田 康介 (白馬)	33	1	0	92	松尾 優弥 (穂高商業)
清水 千優 (松商学園)	34	(15) 2	(64) 0	93	中沢 宏紀 (田川)
洞澤 翔 (都市大塩尻)	35	(16) 0	2	94	高橋 翔大 (池田工業)
安藤 嘉芸 (松本深志)	36	2	(105) 0	95	久保田 健介 (大町岳陽)
小澤 尚輝 (塩尻志学館)	37	2	0	96	山口 将貴 (都市大塩尻)
松澤 一輝 (池田工業)	38	0	(65) 1	97	春日 友貴 (蘇南)
早坂 駿 (豊科)	39	(18) 1	2	98	泉 昂太 (白馬)
下牧 舜 (木曽青峰)	40	2	(92) 0	99	藤岡 珠偉 (松本美須ヶヶ丘)
小林 優斗 (松本蟻ヶ崎)	41	(19) 2	1	100	横山 峻平 (松本深志)
柳澤 友也 (松本第一)	42	(66) 1	2	101	中山 知耶 (松本蟻ヶ崎)
北沢 真寛 (大町岳陽)	43	(20) 2	2	102	柳澤 美樹 (梓川)
三村 隼輝 (松本県ヶ丘)	44	2	(112) 0	103	越村 拓也 (松本工業)
上條 覚士 (蘇南)	45	2	2	104	立花 暁拓 (松本県ヶ丘)
清水 敬太 (松商学園)	46	(21) 0	2	105	牛越 耀 (池田工業)
上條 友輔 (梓川)	47	(67) 2	1	106	原田 竜成 (大町岳陽)
手塚 翔吾 (田川)	48	(22) 1	0	107	有賀 悠馬 (塩尻志学館)
花村 能至 (松本深志)	49	2	(93) 0	108	内野 慧 (豊科)
宮嶋 蓮 (白馬)	50	(23) 0	0	109	小口 凱士 (穂高商業)
伊藤 優也 (松本県ヶ丘)	51	(68) 2	2	110	起 綾我 (木曽青峰)
稀代 爽太 (穂高商業)	52	(24) 0	(106) 2	111	奥原 悠士 (梓川)
下瀬 海斗 (池田工業)	53	(25) 0	0	112	齋藤 広希 (松本美須ヶヶ丘)
赤羽 雅人 (明科)	54	(69) 2	0	113	櫻井 颯人 (松商学園)
阿久津 快徒 (エクセラン)	55	(26) 0	2	114	秋山 優斗 (明科)
藤井 海斗 (松本工業)	56	2	(94) 2	115	登内 瑛 (エクセラン)
下出 弘輔 (木曽青峰)	57	(27) 1	0	116	林 大希 (田川)
大工原 裕希 (松本美須ヶヶ丘)	58	(70) 2	2	117	小宮山 陽介 (松本蟻ヶ崎)
高橋 奎介 (大町岳陽)	59	2	(118) 2	118	上條 昂樹 (蘇南)

順位決定戦
1 2

平成28年度 中信地区高等学校新人体育大会バドミントン競技会 女子シングルス

平成28年11月3日～5日

信州スカイパーク体育館

