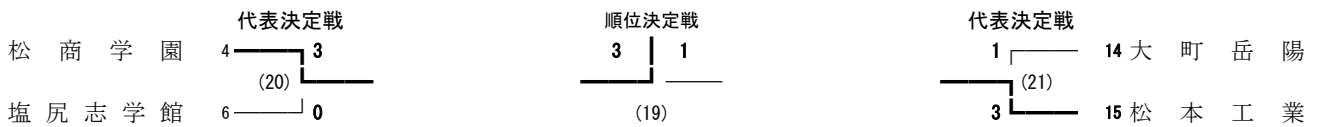
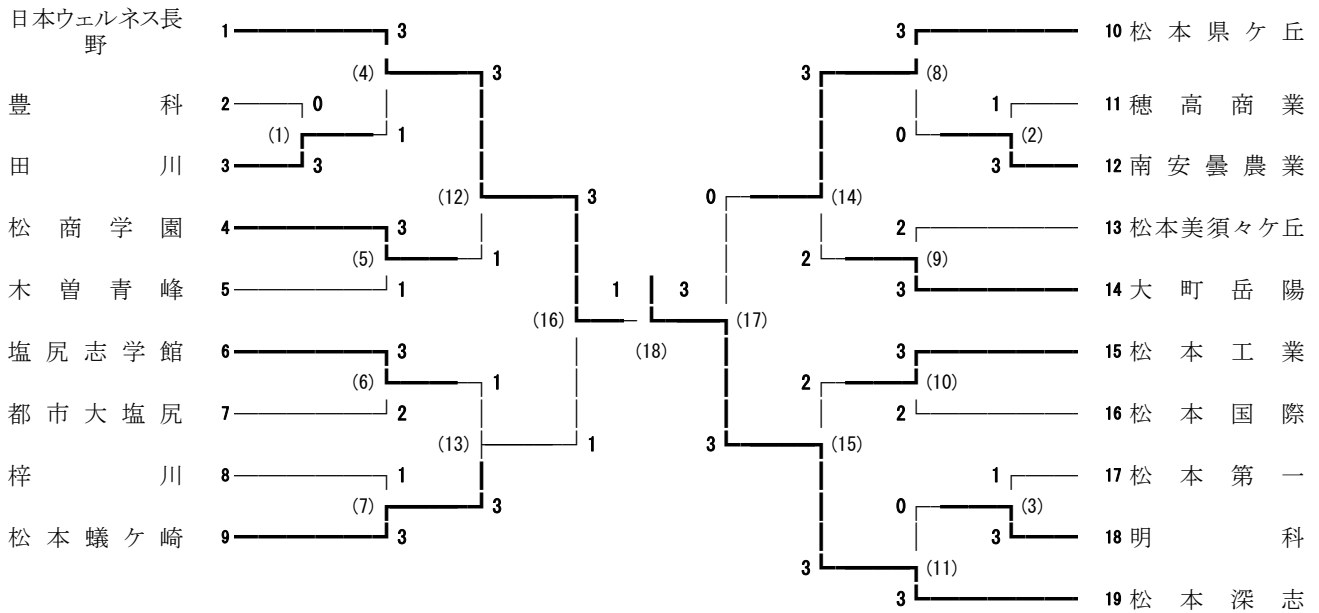
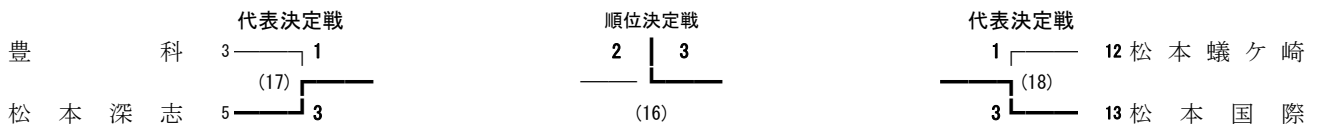
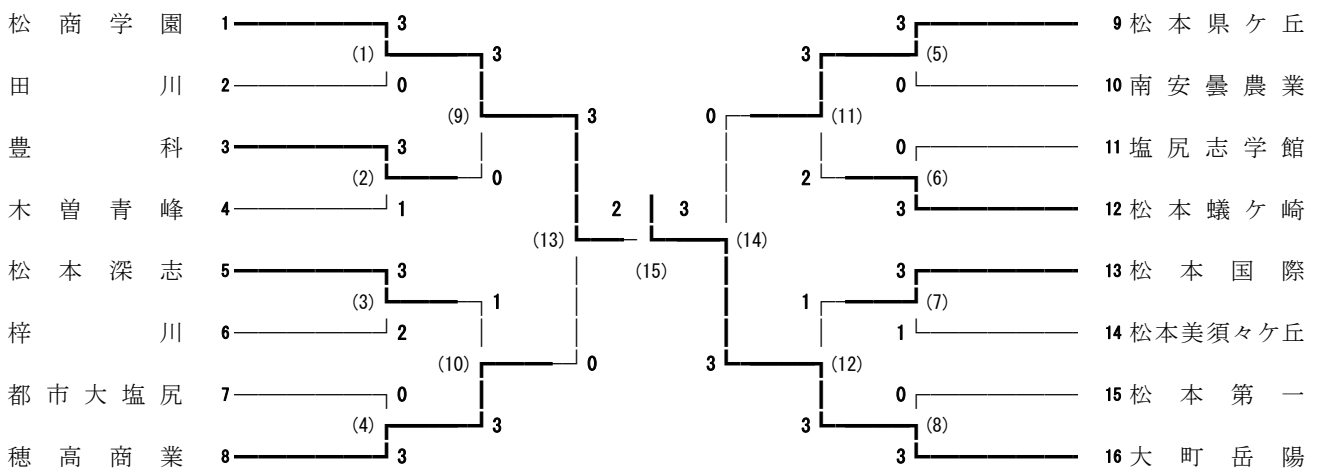


# 中信高等学校総合体育大会バドミントン競技 男子学校対抗

大町市運動公園総合体育館  
令和5年5月12日・13日・14日



# 中信高等学校総合体育大会バドミントン競技 女子学校対抗



中信高等学校総合体育大会バドミントン競技 男子ダブルス

大町市運動公園総合体育館  
令和5年5月12日・13日・14日

馬淵 航・須澤 彌陸 (日本ウェルネス長)	1	2	2	37	宮川 じょう・權野 大樹 (日本ウェルネス長)
百瀬 拓・山崎 颯人 (松本蟻ヶ崎)	2	(9) 2	0	38	本間 崇翔・渡辺 旬 (明科)
山口 獅琉・竹内 優羽 (田川)	3	(1) 0	2	39	村松 瑛登・長村 琉輝 (梓川)
藤原 舞夢・清水 俊輔 (大町岳陽)	4	(41) 2	0	40	糸井 宏樹・三木 健太郎 (松本美須ヶヶ丘)
吉澤 一輝・竹内 聖弥 (豊科)	5	(10) 0	2	41	那須 健章・関 一稀 (池田工業)
澤柳 智也・増澤 弘太 (南安曇農業)	6	(57) 2	2	42	鈴木 亮吾・岩井 晴 (松本国際)
下川 隼人・倉科 琉葵 (梓川)	7	(11) 1	0	43	百瀬 主人・百瀬 颯人 (松本蟻ヶ崎)
野竹 隆司・百瀬 逞 (松本国際)	8	(42) 0	1	44	北澤 智也・柳田 康介 (松本深志)
富田 隆平・萩下 竜紀 (塩尻志学館)	9	(12) 2	1	45	奥原 隼・中島 志一成 (都市大塩尻)
倉本 悠生・上田 陽大 (木曾青峰)	10	(65) 2	2	46	三角 楓・巖町 竜輝 (塩尻志学館)
水野 翼・矢口 匠 (松本第一)	11	(13) 2	0	47	吉田 嵩人・小林 勇輝 (豊科)
矢口 啓人・高見澤 凜太稜 (穂高商業)	12	(43) 0	2	48	中村 颯斗・土屋 優星 (田川)
原 悠斗・忠地 瞳真 (都市大塩尻)	13	(14) 2	0	49	垣屋 葵汰・滝沢 飛夢 (松本工業)
岩下 逸生・眞島 翔 (松本美須ヶヶ丘)	14	(15) 2	0	50	岸 裕真・伊藤 蒼介 (松本県ヶ丘)
守屋 遥人・竹内 陽 (松本深志)	15	(44) 0	2	51	平田 創大・藤原 昊斗 (松本第一)
大淵 煌英・荒井 陸 (池田工業)	16	(2) 0	2	52	胡桃澤 佑馬・小泉 壮次郎 (木曾青峰)
小川 幸大・松田 大誠 (松本県ヶ丘)	17	(16) 2	2	53	花岡 玲音・那須 煌崇 (南安曇農業)
牛越 朔太郎・岡田 悠翔 (松本工業)	18	(69) 2	2	54	花澤 柊羽・二木 鉄平 (大町岳陽)
横森 登威・降旗 蒼斗 (松本蟻ヶ崎)	19	(17) 2	2	55	澤口 諒飛・赤堀 太亮 (蘇南)
宮迫 寿・渡邊 徠椰 (日本ウェルネス長)	20	(3) 2	0	56	三石 敬太・村山 泰誠 (都市大塩尻)
金井 渉・小泉 唯斗 (松本深志)	21	(45) 0	0	57	三枝 阿良多・丸山 榛己 (松本国際)
腰原 裕也・上野 快湊 (松本国際)	22	(18) 1	0	58	山中 陸斗・平沢 陸 (田川)
佐藤 肇・奈須 健吾 (松本第一)	23	(59) 2	2	59	小澤 将貴・丸山 雄作 (梓川)
柳澤 来哉・赤羽 草太 (松商学園)	24	(19) 2	2	60	吉岡 秀也・上條 仁 (松本美須ヶヶ丘)
堀川 陽向・佐竹 里琉 (梓川)	25	(46) 0	2	61	宮崎 佳大・浅見 東吾 (豊科)
竹下 乙和・赤池 海飛 (塩尻志学館)	26	(20) 0	1	62	小口 倭・小林 朋也 (松本蟻ヶ崎)
堀内 紀希・平林 凌 (大町岳陽)	27	(66) 2	0	63	田近 歩武・古瀬 建太 (木曾青峰)
高木 エヴァン・鈴木 志優作 (松本美須ヶヶ丘)	28	(21) 2	2	64	北原 里空・太田 朔八 (松本工業)
横沢 護・水口 涼太 (穂高商業)	29	(47) 0	0	65	塩原 陸央・松田 和将 (松商学園)
青木 一武・上田 遥斗 (木曾青峰)	30	(22) 0	0	66	久保原 心風・百瀬 光翼 (南安曇農業)
平林 由字・丸山 颯人 (田川)	31	(60) 2	1	67	大澤 天魁・両角 勇輝斗 (大町岳陽)
佐藤 珠吏・野口 綾太 (明科)	32	(23) 2	0	68	佐原 龍之介・鈴木 タオ (穂高商業)
重野 桜乃介・有江 禪 (松本工業)	33	(48) 0	2	69	北條 智也・古旗 岳 (松本県ヶ丘)
鈴木 拓也・田村 祐樹 (豊科)	34	(4) 0	0	70	磐佐 遥希・横川 佑真 (塩尻志学館)
関島 千洋・清沢 天真 (都市大塩尻)	35	(24) 2	2	71	小林 帆・山口 颯太郎 (松本第一)
土屋 陸・村田 誠一郎 (松本県ヶ丘)	36	(72) 2	0	72	白沢 龍祐・市川 拓海 (松本深志)



中信高等学校総合体育大会バドミントン競技 男子シングルス

大町市運動公園総合体育館  
令和5年5月12日・13日・14日

白沢 龍祐 (松本深志)	1	2	2	63	柳澤 来哉 (松商学園)
鮫島 英司 (松本美須ヶケ丘)	2	(61) 2	0	64	三枝 銀河 (明科)
横沢 護 (徳高商業)	3	(1) 0	0	65	清藤 竜郎 (蘇南)
上田 陽大 (木曽青峰)	4	0	(93) 2	66	鈴木 タオ (徳高商業)
小口 倭 (松本蟻ヶ崎)	5	(2) 2	0	67	上野 快悺 (松本国際)
福田 莉久 (松商学園)	6	(62) 2	0	68	北澤 智也 (松本深志)
竹内 聖弥 (豊科)	7	(3) 2	1	69	小澤 将貴 (梓川)
増澤 弘太 (南安曇農業)	8	0	(109) 2	70	富田 隆平 (塩尻志学館)
村山 泰誠 (都市大塩尻)	9	(4) 2	0	71	渡邊 侑椰 (日本ウェルネス長)
矢口 匠 (松本第一)	10	0	(63) 0	72	竹内 優羽 (田川)
木谷 朝日 (田川)	11	(5) 2	1	73	岸 裕真 (松本県ヶ丘)
北條 智也 (松本県ヶ丘)	12	(6) 2	0	74	糸井 宏樹 (松本美須ヶケ丘)
瀬戸 一輝 (塩尻志学館)	13	0	(64) 2	75	大澤 天魁 (大町岳陽)
長岡 亜生 (松本工業)	14	(7) 0	2	76	青木 一武 (木曽青峰)
堀内 紀希 (大町岳陽)	15	2	(94) 0	77	忠地 瞳真 (都市大塩尻)
権野 大樹 (日本ウェルネス長)	16	(8) 2	(117) 2	78	市川 拓海 (松本深志)
荒井 陸 (池田工業)	17	0	(65) 1	79	野竹 隆司 (松本国際)
吉田 嵩人 (豊科)	18	0	(9) 0	80	堀川 陽向 (梓川)
原 悠斗 (都市大塩尻)	19	2	(95) 0	81	吉澤 一輝 (豊科)
下川 隼人 (梓川)	20	2	(10) 0	82	横山 晃輔 (エクセラン)
吉岡 秀也 (松本美須ヶケ丘)	21	0	(66) 2	83	本間 崇翔 (明科)
石原 周青 (塩尻志学館)	22	0	(11) 2	84	塩原 陸央 (松商学園)
太田 朔八 (松本工業)	23	2	(110) 0	85	小林 朋也 (松本蟻ヶ崎)
佐藤 珠吏 (明科)	24	0	(12) 0	86	岡田 悠翔 (松本工業)
両角 勇輝斗 (大町岳陽)	25	2	(67) 0	87	平田 創大 (松本第一)
小林 丈航 (エクセラン)	26	0	(13) 2	88	花澤 柊羽 (大町岳陽)
赤堀 太亮 (蘇南)	27	2	(96) 2	89	澤柳 智也 (南安曇農業)
藤原 晃斗 (松本第一)	28	2	(14) 0	90	倉本 悠生 (木曽青峰)
高見澤 凜太稜 (徳高商業)	29	0	(68) 2	91	大淵 煌英 (池田工業)
山口 獅琉 (田川)	30	0	(15) 2	92	加藤 楓也 (松本県ヶ丘)
鈴木 亮吾 (松本国際)	31	2	(121) 2   0	93	須澤 彌陸 (日本ウェルネス長)
馬淵 航 (日本ウェルネス長)	32	2	(123) 0	94	宮川 じょう (日本ウェルネス長)
百瀬 暉 (松本国際)	33	0	(16) 2	95	那須 煌崇 (南安曇農業)
丸山 雄作 (梓川)	34	0	(69) 2	96	北原 里空 (松本工業)
丸山 颯人 (田川)	35	0	(17) 0	97	平林 由宇 (田川)
萩下 竜紀 (塩尻志学館)	36	2	(97) 2	98	佐藤 肇 (松本第一)
永治 颯太 (蘇南)	37	0	(18) 2	99	柳澤 柊希 (松本深志)
百瀬 颯人 (松本蟻ヶ崎)	38	2	(70) 0	100	浅見 東吾 (豊科)
佐原 龍之介 (徳高商業)	39	0	(19) 0	101	那須 健章 (池田工業)
赤羽 草太 (松商学園)	40	2	(111) 0	102	岩下 逸生 (松本美須ヶケ丘)
竹内 陽 (松本深志)	41	0	(20) 2	103	山岸 雄一 (エクセラン)
久保原 心風 (南安曇農業)	42	0	(71) 2	104	水口 涼太 (徳高商業)
田近 歩武 (木曽青峰)	43	2	(21) 0	105	平林 凌 (大町岳陽)
奥原 隼 (都市大塩尻)	44	2	(98) 0	106	篠町 竜輝 (塩尻志学館)
渡辺 旬 (明科)	45	0	(22) 2	107	百瀬 圭人 (松本蟻ヶ崎)
崇原 大介 (エクセラン)	46	2	(72) 0	108	中村 維吹 (都市大塩尻)
土屋 陸 (松本県ヶ丘)	47	0	(23) 0	109	村田 誠一郎 (松本県ヶ丘)
牛越 朔太郎 (松本工業)	48	2	(118) 0	110	垣屋 葵汰 (松本工業)
清水 琉 (梓川)	49	0	(24) 2	111	小林 勇輝 (豊科)
宮崎 佳大 (豊科)	50	0	(73) 0	112	倉科 琉葵 (梓川)
二木 鉄平 (大町岳陽)	51	2	(25) 0	113	百瀬 光翼 (南安曇農業)
眞島 翔 (松本美須ヶケ丘)	52	2	(99) 0	114	降旗 蒼斗 (松本蟻ヶ崎)
宮迫 寿 (日本ウェルネス長)	53	0	(26) 1	115	岩井 晴 (松本国際)
胡桃澤 佑馬 (木曽青峰)	54	0	(74) 2	116	上條 仁 (松本美須ヶケ丘)
萩原 蒼真 (松本深志)	55	2	(27) 2	117	古瀬 建太 (木曽青峰)
奈須 健吾 (松本第一)	56	2	(112) 2	118	山中 陸斗 (田川)
伊藤 蒼介 (松本県ヶ丘)	57	0	(28) 2	119	中島 志一成 (都市大塩尻)
腰原 裕也 (松本国際)	58	2	(75) 0	120	矢口 啓人 (徳高商業)
関 一稀 (池田工業)	59	1	(29) 0	121	野口 綾太 (明科)
花岡 玲音 (南安曇農業)	60	0	(100) 2	122	東 勇気 (塩尻志学館)
松田 和将 (松商学園)	61	2	(30) 0	123	水野 翼 (松本第一)
横森 登威 (松本蟻ヶ崎)	62	(76) 2	2	124	澤口 諒飛 (蘇南)

順位決定戦  
2 | 1  
(124)

